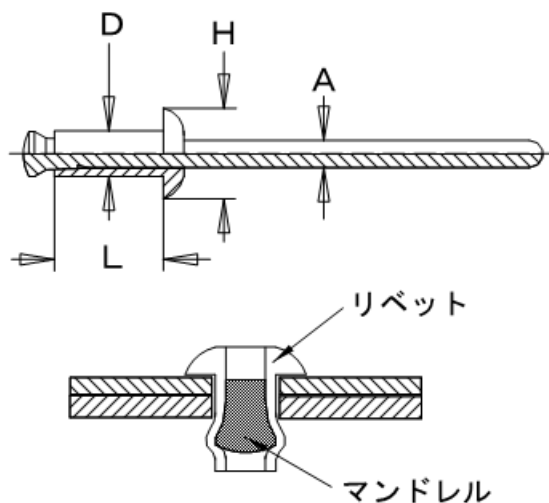
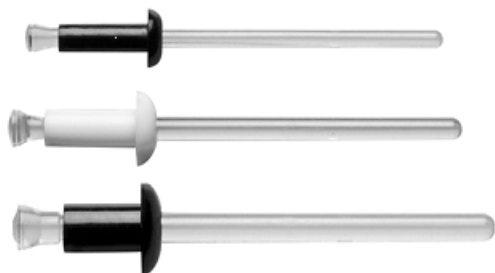


クリンチリベット



- 軽量で、電気絶縁性及び耐薬品性
- プラスチック製家具・玩具・銘板・表示板・看板・自動車の車体の内装などの取付け
- 金属のリベットでは作り得ないヘッドの形状も可能で
- 材質 : リベット 6ナイロン
マンドレル ポリカーボネイト

- 基準色と表示番号
色 黒 白 グレー ベージュ
末尾 -1 -2 -3 -4

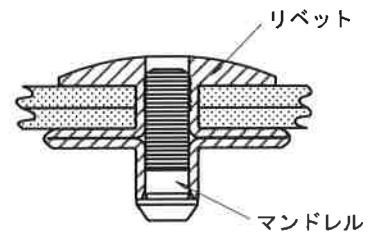
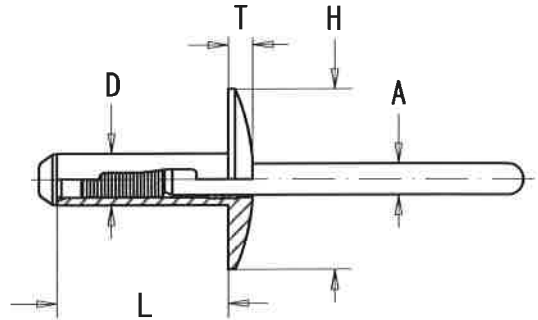
- 品番例

CR32-1-1
軸径 長さ 色(黒)

単位 : mm

品番	取付穴径 φ	取付板厚 t	D	L	H	A	剪断力	包装単位
CR32-1	3.3	1.0~3.5	3.2	6.4	6.4	2.1	20kg	1000
CR32-2	3.3	3.5~6.5	3.2	9.6	6.4	2.1		
CR32-3	3.3	6.5~9.5	3.2	12.7	6.4	2.1		
CR40-1	4.1	1.0~3.5	4.0	6.4	8.0	2.4	25kg	
CR40-2	4.1	3.5~6.0	4.0	9.6	8.0	2.4		
CR40-3	4.1	6.0~9.0	4.0	12.7	8.0	2.4		
CR48-1	4.9	1.5~4.5	4.8	8.0	9.6	2.8	40kg	500
CR48-2	4.9	4.5~7.5	4.8	11.2	9.6	2.8		
CR48-3	4.9	7.5~10.5	4.8	14.4	9.6	2.8		
CR56-1	5.7	2.0~5.0	5.6	9.6	12.0	3.4	65kg	
CR56-2	5.7	5.0~8.0	5.6	12.7	12.0	3.4		
CR56-3	5.7	8.0~11.5	5.6	15.9	12.0	3.4		

クリンチ リベット



- 材質：リベット・・・6ナイロン UL94V-2
マンドレル・・・POM UL94HB
- 色：黒
- 包装単位：1000個

mm

品番	取付穴径 φ	取付板厚 t	D	L	H	T	A
CR-699	5.0	3.0~ 4.0	4.8	15.0	8.9	1.8	2.8
CR-700	5.0	3.0~ 6.0	4.8	17.0	12.0	1.8	2.8
CR-701	5.0	6.0~10.0	4.8	22.0	12.0	1.8	2.8
CR-706	6.0	4.0~ 8.5	5.8	25.0	13.0	2.5	3.9
CR-708	6.4	4.0~ 6.0	6.2	15.0	17.0	2.5	3.9
CR-727	6.3	7.5~11.5	6.1	28.8	17.0	2.5	3.9
CR-838	5.1	3.1~ 5.5	4.9	17.2	12.3	1.9	3.0
CR-839	5.1	2.0~ 5.0	4.9	15.7	11.8	3.2	3.0
CR-888	6.7	2.5~ 5.0	6.5	17.3	13.0	2.5	3.8
CR-889	5.9	3.5~ 5.5	5.7	19.0	20.0	2.7	3.5
CR-890	4.0	1.5~ 4.5	3.8	15.6	8.0	2.5	2.4
CR-891	6.2	4.0~ 7.9	6.0	25.5	16.8	2.5	3.9